



MD 233 Y 2010.07.31

REPUBLICA MOLDOVA



(19) Agenția de Stat
pentru Proprietatea Intelectuală

(11) 233 (13) Y

(51) Int. Cl.: A01D 44/00 (2006.01)
A01K 61/00 (2006.01)

(12) **BREVET DE INVENȚIE
DE SCURTĂ DURATĂ**

În termen de 6 luni de la data publicării mențiunii privind hotărârea de acordare a brevetului de invenție de scurtă durată, orice persoană poate face opoziție la acordarea brevetului

(21) Nr. depozit: s 2010 0043
(22) Data depozit: 2010.03.10

(45) Data publicării hotărârii de
acordare a brevetului:
2010.07.31, BOPI nr. 7/2010

(71) Solicitant: INSTITUTUL DE ZOOLOGIE AL ACADEMIEI DE ȘTIINȚE A MOLDOVEI, MD

(72) Inventatori: CREPIS Oleg, MD; TODERAȘ Ion, MD; USATÎI Marin, MD; USATÎI Adrian, MD;
STRUGULEA Oleg, MD

(73) Titular: INSTITUTUL DE ZOOLOGIE AL ACADEMIEI DE ȘTIINȚE A MOLDOVEI, MD

(54) Instalație pentru cositul plantelor acvatice

(57) Rezumat:

1

Invenția se referă la piscicultură, în special la o instalație pentru cositul plantelor acvatice.

Instalația include, instalate pe o barcă cu motor, un cuțit în formă de seceră cu muchia tăietoare dințată, orientată pe traiectoria mișcării, un capăt al cuțitului este unit de prora bărcii cu posibilitatea rotirii în plan vertical, iar altul în stare activă este fixat de fundul bărcii din exterior. Instalația mai include o bară metalică (1), pe care sunt montate în plan orizontal trei cuțite (2), formand laturile unei rame triunghiulare, varful căreia este orientat pe traiectoria mișcării. Muchiile tăietoare dințate ale cuțitelor laterale sunt orientate spre exterior, iar a cuțitului care este amplasat perpendicular barei spre interiorul ramei. Sub ramă sunt fixate trei tuburi în formă de talpă de sanie, tubul central (6) este amplasat sub bară (1) de-a lungul ei, celelalte două (7) sunt amplasate echidistant de bară (1) paralel ei. Rama este unită

2

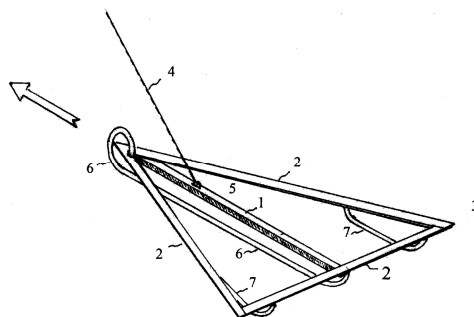
cu pupa bărcii printr-un cablu metallic (4), fixat într-un inel (5) sudat de bară (1), cu posibilitatea reglării adâncimii scufundării cuțitelor orizontale.

Revendicări: 1

Figuri: 4

10

15



MD 233 Y 2010.07.31

Descriere:

Invenția se referă la piscicultură, în special la o instalație pentru cositul plantelor acvatice.

Este cunoscută instalația pentru cositul plantelor acvatice, compusă dintr-un suport fixat de barca cu motor, o proptea, de care vertical se întărește un cuțit în formă de coasă și o carcasă cu 2 coase
5 orizontale. Propteaua are posibilitatea de a se mișca în direcție verticală și a se stopa în caz de necesitate de suport [1].

Neajunsurile acestei instalații:

1) poate efectua cositul vegetației acvatice numai de la marginea masivului și lucrează inefectiv în
10 desişuri,

2) este inefectivă la efectuarea cositului la o adâncime mai mare de un metru, deoarece avansarea
tijeilor cu cuțite la asemenea adâncimi va frâna mișcarea bărcii și perturba echilibrul acesteia,

3) densitatea mare a plantelor la suprafața apei va reduce viteza bărcii, micșorând astfel eficacitatea
lucrărilor.

Problema pe care o rezolvă prezenta invenție constă în creșterea eficacității instalației pentru cositul
15 vegetației acvatice în obiectivele piscicole.

Problema se rezolvă prin aceea că instalația pentru cositul plantelor acvatice include, instalate pe o
barcă cu motor, un cuțit în formă de seceră cu muchia tăietoare dințată, orientată pe traiectoria mișcării,
un capăt al cuțitului este unit de prora bărcii cu posibilitatea rotirii în plan vertical, iar altul în stare
20 activă este fixat de fundul bărcii din exterior. Instalația mai include o bară metalică, pe care sunt
montate în plan orizontal trei cuțite, formând laturile unei rame triunghiulare, vârful căreia este orientat
pe traiectoria mișcării. Muchiile tăietoare dințate ale cuțitelor laterale sunt orientate spre exterior, iar a
cuțitului care este amplasat perpendicular barei spre interiorul ramei. Sub ramă sunt fixate trei tuburi în
formă de talpă de sanie, tubul central este amplasat sub bară de-a lungul ei, celelalte două sunt
25 amplasate echidistant de bară paralel ei; rama este unită cu pupa bărcii printr-un cablu metalic, fixat
intr-un inel sudat de bară, cu posibilitatea reglării adâncimii scufundării cuțitelor orizontale.

Rezultatul invenției constă în creșterea eficacității instalației pentru cositul vegetației acvatice în
obiectivele piscicole datorită înzestrării instalației cu unele elemente constructive noi care permit
efectuarea lucrărilor fără întreruperi, cât și cositul plantelor la adâncimi mai mari de 1 m, concomitent
micșorând prejudiciul adus faunei de fund, îmbunătățind starea ecologică a obiectivelor piscicole.

30 Instalația este explicată prin desenele tehnice din fig. 1-4, care reprezintă:

- fig. 1, mecanismul submers al instalației (vedere în profil),
- fig. 2, mecanismul submers al instalației (vedere în plan),
- fig. 3, mecanismul submers al instalației (vedere în axonometrie),
- fig. 4, schema de fixare a cuțitului vertical la prora bărcii (vedere în profil).

35 Instalația include, instalate pe o barcă cu motor, un cuțit în formă de seceră 8 cu muchia tăietoare
dințată, orientată pe traiectoria mișcării, un capăt al cuțitului 9 este unit de prora bărcii cu posibilitatea
rotirii în plan vertical, iar altul 10 în stare activă este fixat de fundul bărcii din exterior (fig. 4). Instalația
mai include o bară metalică 1, pe care sunt montate în plan orizontal trei cuțite 2,
40 formând laturile unei rame triunghiulare 3 (fig. 1, 2, 3), vârful căreia este orientat pe traiectoria
mișcării. Muchiile tăietoare dințate ale cuțitelor laterale sunt orientate spre exterior, iar a cuțitului care
este amplasat perpendicular barei spre interiorul ramei. Sub ramă sunt fixate trei tuburi în formă de
talpă de sanie, tubul central 6 este amplasat sub bară 1 de-a lungul ei, celelalte două 7 sunt amplasate
echidistant de bară 1 paralel ei. Rama este unită cu pupa bărcii printr-un cablu metalic 4, fixat intr-un
45 inel 5 sudat de bară 1 cu posibilitatea reglării adâncimii scufundării cuțitelor orizontale.

Exemplu de realizare a invenției

45 Lucrările de cosit plantele acvatice se efectuează în felul următor. Bara 1 cu rama 3 și tuburile în
formă de talpă de sanie 6, 7 legate cu cablul metalic de barcă se scufundă la adâncime corespunzătoare
cu ascuțișul coaselor spre plante. Barca se pune în mișcare cu ajutorul motorului (fig. 3). Prin aceasta,
rama triunghiulară 3 formată din cuțitele orizontale 2, sub un unghi ascuțit pătrunde în desiş strângând
50 tulpinile plantelor spre ascuțișul cuțitelor laterale 2 și le taie. Cuțitul, care este amplasat perpendicular
barei spre interiorul ramei, taie plantele rămase și desprinde stratul de alge de pe fund. Pentru a facilita
înantarea instalației în desişul plantelor submerse, la prora bărcii este instalat un cuțit vertical în formă
de seceră 8 (fig. 4) cu muchia tăietoare dințată, orientată pe traiectoria mișcării, fixată cu capătul
superior 9 la prora bărcii cu posibilitatea de a se mișca în plan vertical. Capătul 10 cu cuțitul vertical 8
55 în poziția de lucru se sprijină de fundul bărcii. Acest cuțit în timpul deplasării bărcii taie tulpinile
plantelor plutitoare și înlătură obstacolele la remorcare. La necesitate el poate fi scos din apă și amplasat
pe prora bărcii (fig. 4).

60 În consecință constatăm că noile elemente ale instalației, amplasarea lor și forma fabricației acestora
asigură posibilitatea de a micșora eforturile și cheltuielile legate de cositul vegetației acvatice și a
majora eficacitatea procesului în cauză. În afară de aceasta, instalația propusă permite de a efectua
procesul de cosire a plantelor acvatice la adâncimi de cca 2...3 m, fără a prejudicia fauna bentonică a
bazinului acvatic (moluște, raci, pești).

(57) Revendicări:

Instalație pentru cositul plantelor acvatice care include, instalate pe o barcă cu motor, un cuțit în formă de seceră cu muchia tăietoare dințată, orientată pe traiectoria mișcării, un capăt al cuțitului este unit de prora bărcii cu posibilitatea rotirii în plan vertical, iar altul în stare activă este fixat de fundul bărcii din exterior; o bară metalică, pe care sunt montate în plan orizontal trei cuțite, formând laturile unei rame triunghiulare, vârful căreia este orientat pe traiectoria mișcării; totodată muchiile tăietoare dințate ale cuțitelor laterale sunt orientate spre exterior, iar a cuțitului care este amplasat perpendicular barei spre interiorul ramei; sub ramă sunt fixate trei tuburi în formă de talpă de sanie, tubul central este amplasat sub bară de-a lungul ei, celelalte două sunt amplasate echidistant de bară paralel ei; rama este unită cu pupa bărcii printr-un cablu metalic, fixat într-un inel sudat de bară, cu posibilitatea reglării adâncimii scufundării cuțitelor orizontale.

15

(56) Referințe bibliografice:

1. SU 1468454 A1 1989.03.30

Șef Secție:

COLESNIC Inesa

Examinator:

BANTAȘ Valentina

Redactor:

LOZOVANU Maria

5

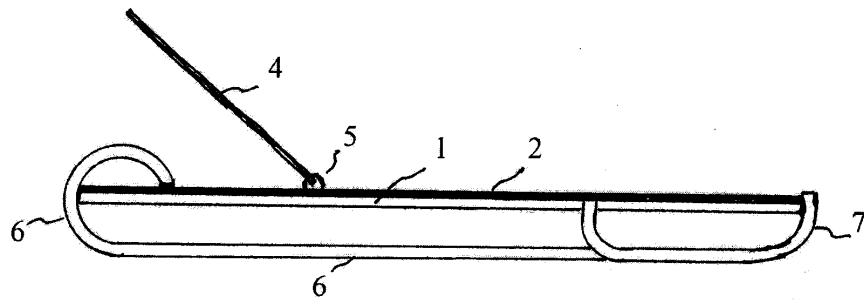


Fig. 1

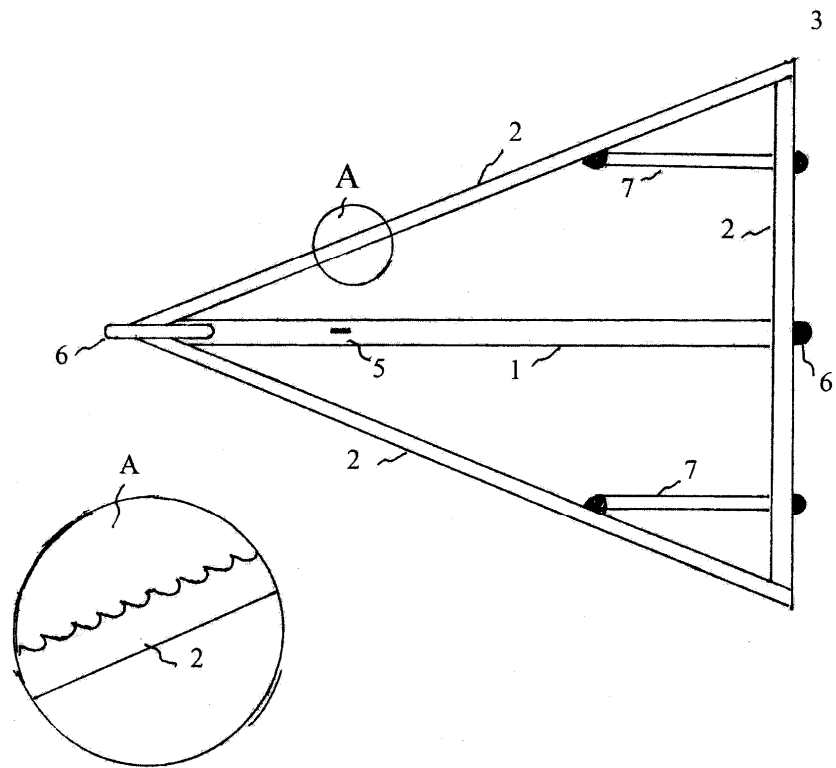


Fig. 2

6

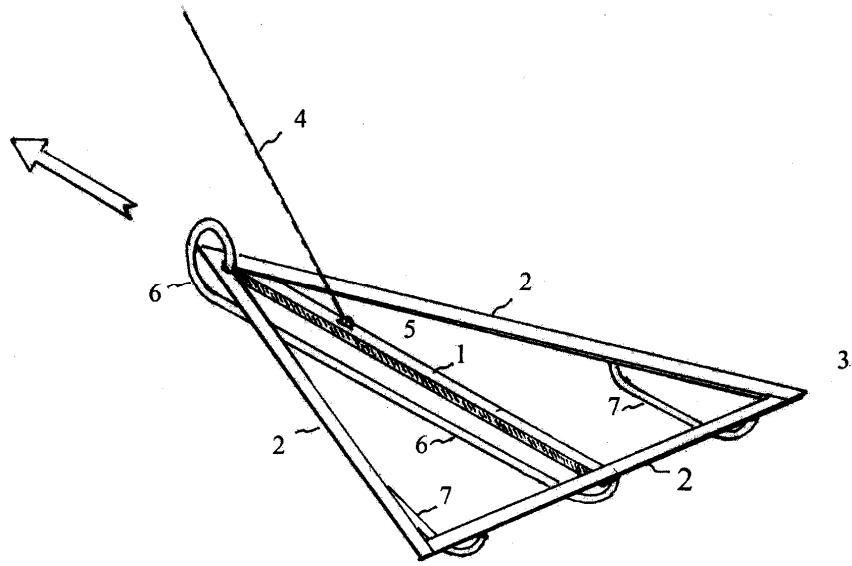


Fig. 3

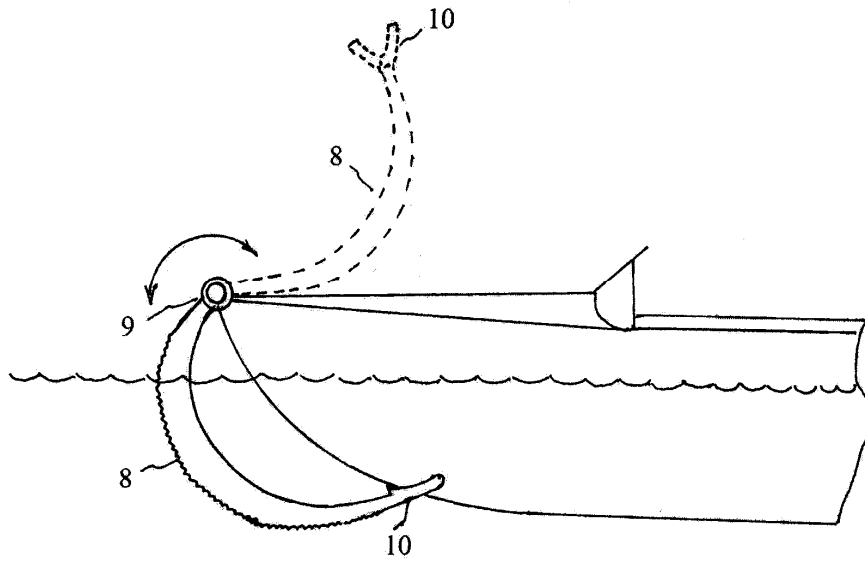


Fig. 4